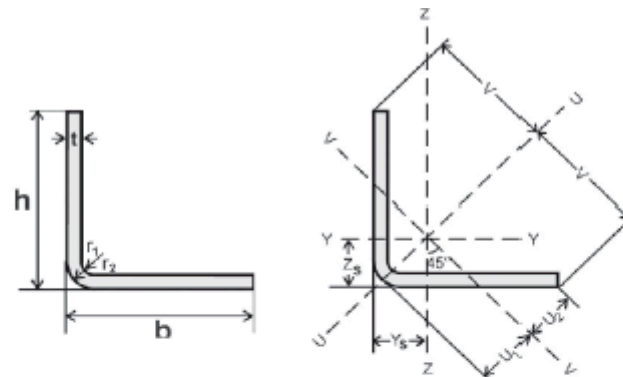


# Cornières égales moulurées à froid

## Koud gevormde gelijkzijdige hoekprofielen



Désignation Benaming	Dimensions Afmetingen				Poids commercial Handels-gewicht	Mètres part Meters per t	Section		Surface	
	h=b	t	r <sub>1</sub>	r <sub>2</sub>			L <sub>0</sub>	A	A <sub>L</sub>	
									A <sub>0</sub>	
hxbxt = mm	mm				kg/m	m/t	cm <sup>2</sup>	m <sup>2</sup> /m	m <sup>2</sup> /t	
<b>20 x 20 x 1,5</b>	20	1,5	1,5	3	0,45	2220	0,56	0,078	173,33	
2	20	2	2	4	0,59	1702	0,73	0,077	131,81	
3	20	3	3	6	0,84	1188	1,05	0,076	90,46	
<b>25 x 25 x 2</b>	25	2	2	4	0,75	1338	0,93	0,097	130,35	
3	25	3	3	6	1,08	925	1,35	0,096	88,88	
<b>30 x 30 x 2</b>	30	2	2	4	0,91	1102	1,13	0,117	129,41	
3	30	3	3	6	1,32	757	1,65	0,116	87,87	
<b>35 x 35 x 2</b>	35	2	2	4	1,07	937	1,33	0,137	128,75	
3	35	3	3	6	1,56	640	1,95	0,136	87,18	
<b>40 x 40 x 2</b>	40	2	2	4	1,23	815	1,53	0,157	128,26	
3	40	3	3	6	1,80	555	2,25	0,156	86,66	
4	40	4	4	8	2,35	426	2,94	0,155	65,90	
<b>50 x 50 x 3</b>	50	3	3	6	2,28	438	2,85	0,196	85,96	
4	50	4	4	8	2,99	334	3,74	0,195	65,18	
5	50	5	5	10	3,67	272	4,59	0,194	52,72	
<b>60 x 60 x 3</b>	60	3	3	6	2,76	362	3,45	0,236	85,51	
4	60	4	4	8	3,63	276	4,54	0,235	64,70	
<b>80 x 80 x 5</b>	80	5	5	10	6,07	165	7,59	0,314	51,65	
<b>100 x 100 x 5</b>	100	5	5	10	7,67	130	9,59	0,394	51,30	

Les dimensions en italique sont plus difficiles à obtenir.  
De cursiefgedrukte afmetingen zijn moeilijker verkrijgbaar.

### Valeurs statiques - Statische waarden

axe - as y-y = z-z			axe - as u-u		axe - as v-v	
I <sub>y</sub> I <sub>z</sub>	W <sub>y</sub> W <sub>z</sub>	i <sub>y</sub> i <sub>z</sub>	I <sub>u</sub>	i <sub>u</sub>	I <sub>v</sub>	i <sub>v</sub>
cm <sup>4</sup>	cm <sup>3</sup>	cm	cm <sup>4</sup>	cm	cm <sup>4</sup>	cm
0,218	0,153	0,63	0,357	0,80	0,079	0,38
0,278	0,198	0,62	0,458	0,80	0,098	0,37
0,403	0,288	0,60	0,636	0,79	0,127	0,35
0,563	0,317	0,78	0,923	1,00	0,204	0,47
0,820	0,460	0,76	1,30	0,99	0,272	0,45
0,997	0,464	0,94	1,63	1,20	0,367	0,57
1,41	0,670	0,93	2,32	1,19	0,495	0,55
1,63	0,640	1,11	2,62	1,41	0,630	0,69
2,29	0,927	1,09	3,76	1,40	0,823	0,65
2,44	0,840	1,27	3,96	1,61	0,917	0,78
3,49	1,23	1,25	5,71	1,60	1,27	0,76
4,61	1,61	1,23	7,33	1,59	1,58	0,74
7,01	1,95	1,58	11,4	2,01	2,60	0,96
9,26	2,56	1,55	14,8	2,00	3,28	0,94
11,3	3,15	1,54	17,9	2,00	3,70	0,91
12,5	2,86	1,92	20,0	2,42	4,65	1,17
16,0	3,71	1,89	26,0	2,41	5,87	1,14
48,6	8,37	2,37	77,6	3,22	17,3	1,52
96,7	13,2	3,17	155	4,04	35,4	1,93