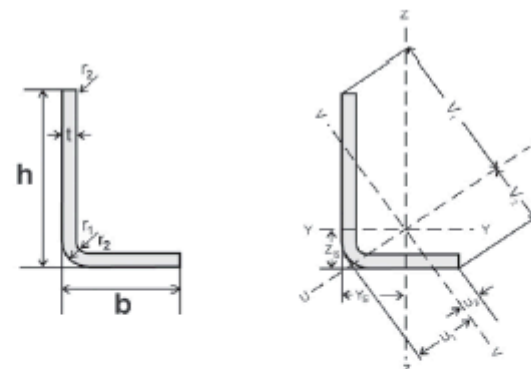


Cornières inégales moulurées à froid

Koud gevormde ongelijkzijdige hoekprofielen



Désignation Benaming	Dimensions Afmetingen					Poids commercial Handels- gewicht	Mètres par t Meters per t	Section Sectie
	h	b	t	r ₁	r ₂			
	mm							
30 x 20 x 2	30	20	2	2	4	0,75	1338	0,93
40 x 20 x 2	40	20	2	2	4	0,91	1102	1,13
3	40	20	3	3	6	1,32	757	1,65
40 x 25 x 3	40	25	3	3	6	1,44	694	1,80
40 x 30 x 3	40	30	3	3	6	1,56	640	1,95
50 x 25 x 3	50	25	3	3	6	1,68	595	2,10
50 x 30 x 3	50	30	3	3	6	1,80	555	2,25
60 x 30 x 3	60	30	3	3	6	2,04	490	2,55
60 x 40 x 3	60	40	3	3	6	2,28	438	2,85
4	60	40	4	4	8	2,99	334	3,74
80 x 40 x 3	80	40	3	3	6	2,76	362	3,45
100 x 30 x 3	100	30	3	3	6	3,00	333	3,75
100 x 50 x 3	100	50	3	3	6	3,48	287	4,35
4	100	50	4	4	8	4,59	218	5,74
100 x 50 x 5	100	50	5	5	10	5,67	176	7,09

Les dimensions *en italique* sont plus difficiles à obtenir.
De *cursiefgedrukte* afmetingen zijn moeilijker verkrijgbaar.

Surface Oppervlakte		Valeurs statiques - Statische waarden									
		axe - as y-y			axe - as z-z			axe - as u-u		axe - as v-v	
A _L	A _G	I _y	W _y	i _y	I _z	W _z	i _z	I _u	i _u	I _v	i _v
m ² /m	m ² /t	cm ⁴	cm ³	cm	cm ⁴	cm ³	cm	cm ⁴	cm	cm ⁴	cm
0,097	130,35	0,88	0,44	0,97	0,32	0,21	0,59	1,02	1,05	0,17	0,42
0,117	129,41	1,93	0,75	1,31	0,34	0,21	0,55	2,07	1,35	0,21	0,42
0,116	87,87	2,76	1,10	1,30	0,48	0,31	0,54	2,95	1,35	0,29	0,42
0,126	87,50	3,00	1,15	1,30	0,92	0,49	0,72	3,41	1,39	0,52	0,54
0,136	87,18	3,14	1,17	1,28	1,55	0,7	0,90	3,96	1,44	0,73	0,62
0,146	86,90	5,56	1,75	1,63	0,98	0,50	0,68	5,94	1,69	0,60	0,54
0,156	86,66	5,95	1,81	1,63	1,67	0,72	0,86	6,66	1,72	0,96	0,64
0,176	86,27	9,80	2,55	1,97	1,75	0,73	0,83	10,4	2,02	1,07	0,64
0,196	85,96	10,8	2,68	1,96	4,00	1,30	1,19	12,6	2,12	2,19	0,88
0,195	65,18	14,0	3,52	1,95	5,13	1,69	1,18	16,4	2,11	2,80	0,87
0,236	85,51	23,8	4,60	2,63	4,30	1,34	1,12	25,4	2,73	2,65	0,88
0,256	85,33	39,3	6,62	3,25	1,94	0,76	0,72	40,1	3,25	1,36	0,60
0,296	85,06	47,2	7,26	3,30	8,58	2,12	1,40	50,5	3,40	5,30	1,09
0,295	64,24	61,7	9,57	3,29	11,1	2,78	1,39	66,0	3,41	6,86	1,10
0,294	51,76	73,5	11,6	3,24	13,4	3,39	1,38	79,1	3,37	7,74	1,05